



Acc. Inox. Soldar  
S.S. Welding fitting

**DESCRIPCIÓN:** Accesorio para soldar SCH10S – A304L/A316L  
**DESCRIPTION:** Fitting for welding SCH10S – A304L/A316L

REVISIÓN / UPDATE 4: 15.05.2023 · Pag. 1/8

Hoja Técnica / *Technical data sheet*

■ **MATERIALES:**

Acero Inoxidable A304L / A316L

■ **LÍMITES TÉCNICOS:**

Temperatura de trabajo: según ANSI/ASME B31.1-3  
Presión de trabajo: según ANSI/ASME B31.1-3

■ **CARACTERÍSTICAS:**

Accesorio para soldar SCH10S  
Accesorio con soldadura:  
• Ref. S09014 – S09016  
• Ref. S13014 – S13016  
• Ref. S24014 – S24016  
Accesorio sin soldadura:  
• Ref. SS04116  
• Ref. SS09016  
• Ref. SS13016  
• Ref. SS24016  
• Ref. S29014 – S29016  
• Ref. S29614 – S29616  
Fabricado según ASTM A403  
Dimensiones según B16.9-2012  
Para tubo calidad ASTM A312  
Dimensiones ANSI/ASME B36.19M  
(Las medidas de catálogo son iguales a las normas B36.10M y B36.19M, por lo que SCH10 y SCH10S, tienen las mismas medidas)

■ **UTILIZACIÓN:**

Industria química, industrias petroquímicas y gas natural.  
Industria alimentaria, entornos industriales de medios corrosivos y temperaturas extremas...  
Conducción de fluidos, calderas, condensadores, intercambio de calor, reactores...

■ **MATERIALS:**

Stainless Steel A304L / A316L

■ **TECNICAL LIMITS:**

Working temperature: ANSI/ASME B31.1-3  
Working pressure: ANSI/ASME B31.1-3

■ **FEATURES:**

Fitting for welding SCH10S  
Fitting with welding:  
• Ref. S09014 – S09016  
• Ref. S13014 – S13016  
• Ref. S24014 – S24016  
Seamless fitting:  
• Ref. SS04116  
• Ref. SS09016  
• Ref. SS13016  
• Ref. SS24016  
• Ref. S29014 – S29016  
• Ref. S29614 – S29616  
According specification of ASTM A403  
Tolerances according ANSI/ASME B16.9-2012  
Pipe type quality ASTM A312,  
Dimensions ANSI/ASME B36.19M  
(The catalog measurements are the same as the B36.10M and B36.19M standards, so SCH10 and SCH10S have the same measurements)

■ **USE:**

Chemical, petrochemical and natural gas, food processing, corrosive industrial environments and extreme temperatures...  
Fluid handling, boilers, condensers, heat exchangers, reactors...

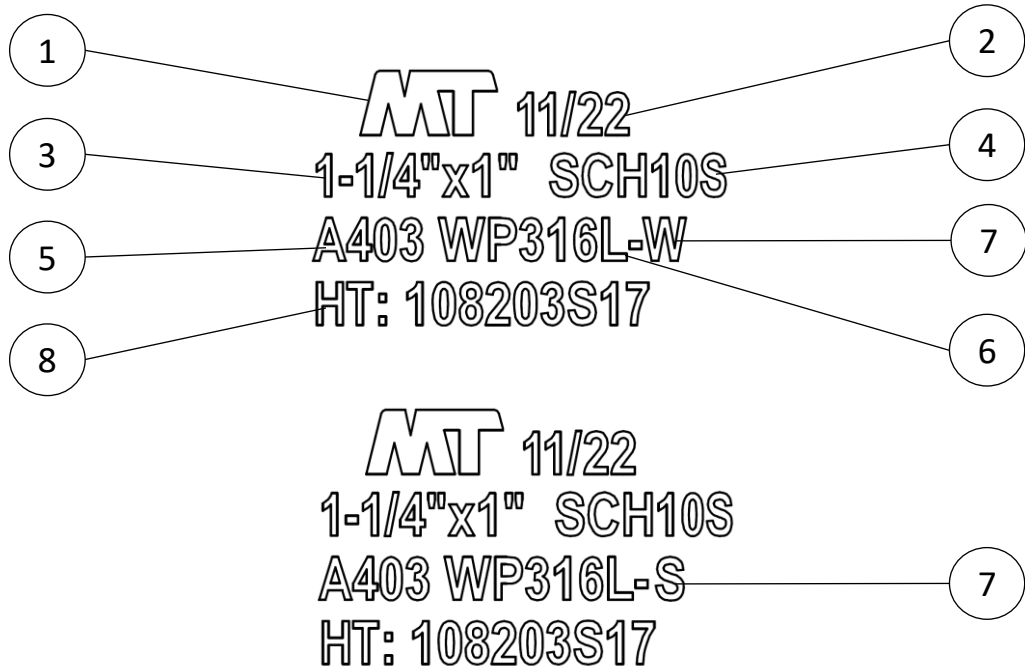
MT Business Key, S.L. se reserva el derecho de modificar en parte o en su totalidad las características de sus productos sin previo aviso.  
*MT Business Key, S.L. keeps the right to modify in part or totally the characteristics of its products without previous notice.*



Para prevenir roturas, accidentes o daños severos, NO USAR este producto fuera de los límites técnicos y sus aplicaciones. Las normas locales pueden regular el uso de este producto.

To avoid abnormal operation, accidents or serious injury, DO NOT use this product outside of the specification range. Local regulations may regulate the use of this product.

## MARCADO / MARKING



N.º	Descripción	Description
1	Marca	Brand
2	N.º de lote	Batch number
3	Medida	Size
4	Schedule 10S	Schedule 10S
5	Especificaciones para accesorios de tubería de acero inoxidable austenítico forjado	Specification for wrought Austenitic stainless Steel pipe fittings
6	Calidad del material	Material quality
7	Accesorio con soldadura (W) Accesorio sin soldadura (S)	Fitting with welding (W) Seamless fitting (S)
8	N.º de colada	Heat number

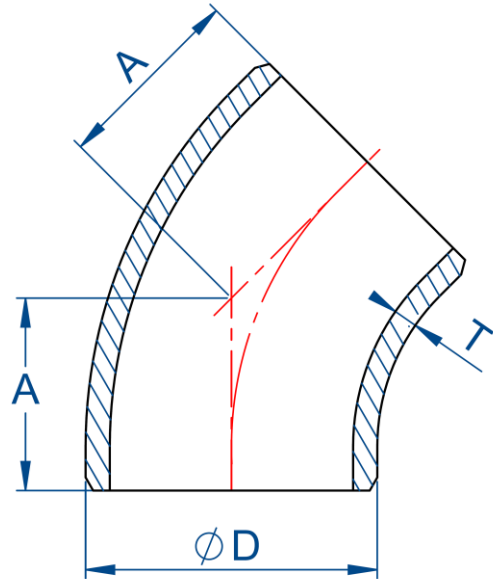
MT Business Key, S.L. se reserva el derecho de modificar en parte o en su totalidad las características de sus productos sin previo aviso.  
 MT Business Key, S.L. keeps the right to modify in part or totally the characteristics of its products without previous notice.



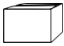
Para prevenir roturas, accidentes o daños severos, NO USAR este producto fuera de los límites técnicos y sus aplicaciones. Las normas locales pueden regular el uso de este producto.

To avoid abnormal operation, accidents or serious injury, DO NOT use this product outside of the specification range. Local regulations may regulate the use of this product.

SS04116

DESCRIPCIÓN: Codo 45° Radio largo sin soldadura SCH10S – A316L  
DESCRIPTION: Elbow 45° Seamless long radius SCH10S – A316L

## Dimensiones / Dimensions

CÓDIGO CODE	Pulgadas Inches	ØD		T SCH10S	A
SS04116-015	½"	21,34	1	2,11	16
SS04116-020	¾"	26,67	1	2,11	19
SS04116-025	1"	33,40	1	2,77	22
SS04116-032	1 ¼"	42,16	1	2,77	25
SS04116-040	1 ½"	48,26	1	2,77	29
SS04116-050	2"	60,33	1	2,77	35
SS04116-065	2 ½"	73,03	1	3,05	44
SS04116-080	3"	88,90	1	3,05	51

SCH 10 y SCH 10S es igual hasta 12"  
SCH 10 and SCH 10S are equal up to 12"

Dimensiones en milímetros / All dimensions in millimeters.

MT Business Key, S.L. se reserva el derecho de modificar en parte o en su totalidad las características de sus productos sin previo aviso.  
MT Business Key, S.L. keeps the right to modify in part or totally the characteristics of its products without previous notice.



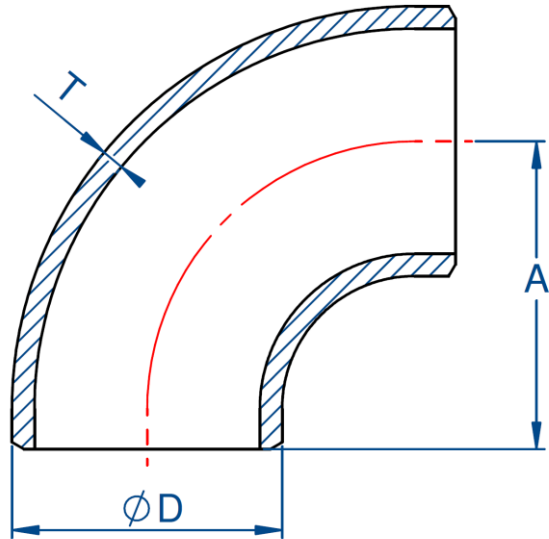
Para prevenir roturas, accidentes o daños severos, NO USAR este producto fuera de los límites técnicos y sus aplicaciones. Las normas locales pueden regular el uso de este producto.

To avoid abnormal operation, accidents or serious injury, DO NOT use this product outside of the specification range. Local regulations may regulate the use of this product.

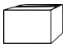
Business Key, S.L.

Polígono Sector Camps d'en Ricard  
C/ Comerç, 10, naves 4-9 · 08780 Pallejà – Barcelona – España  
Tel. +34 936 804 980 / +34 936 804 981 · ventas@mtspain.net  
mtspain.net

<b>S09014</b>	DESCRIPCIÓN: Codo 90° Radio largo SCH10S – A304L DESCRIPTION: Elbow 90° Long radius SCH10S – A304L
<b>S09016</b>	DESCRIPCIÓN: Codo 90° Radio largo SCH10S – A316L DESCRIPTION: Elbow 90° Long radius SCH10S – A316L
<b>SS09016</b>	DESCRIPCIÓN: Codo 90° Radio largo sin soldadura SCH10S – A316L DESCRIPTION: Elbow 90° Seamless long radius SCH10S – A316L



## Dimensiones / Dimensions

CÓDIGO CODE	Pulgadas Inches	ØD		T SCH10S	A
<b>S09014-015 / S09016-015 / SS09016-015</b>	½"	21,34	1	2,11	38,10
<b>S09014-020 / S09016-020 / SS09016-020</b>	¾"	26,67	1	2,11	38,10
<b>S09014-025 / S09016-025 / SS09016-025</b>	1"	33,40	1	2,77	38,10
<b>S09014-032 / S09016-032 / SS09016-032</b>	1 ¼"	42,16	1	2,77	47,75
<b>S09014-040 / S09016-040 / SS09016-040</b>	1 ½"	48,26	1	2,77	57,15
<b>S09014-050 / S09016-050 / SS09016-050</b>	2"	60,33	1	2,77	76,20
<b>S09014-065 / S09016-065 / SS09016-065</b>	2 ½"	73,03	1	3,05	95,25
<b>S09014-080 / S09016-080 / SS09016-080</b>	3"	88,90	1	3,05	114,30
<b>S09014-100 / S09016-100</b>	4"	114,30	1	3,05	152,40
<b>S09014-125 / S09016-125</b>	5"	141,30	1	3,40	190,50
<b>S09014-150 / S09016-150</b>	6"	168,28	1	3,40	228,60
<b>S09014-200 / S09016-200</b>	8"	219,08	1	3,76	304,08
<b>S09014-250 / S09016-250</b>	10"	273,05	1	4,19	381,00
<b>S09014-300 / S09016-300</b>	12"	323,85	1	4,57	457,20

SCH 10 y SCH 10S es igual hasta 12"  
SCH 10 and SCH 10S are equal up to 12"

Dimensiones en milímetros / All dimensions in millimeters.

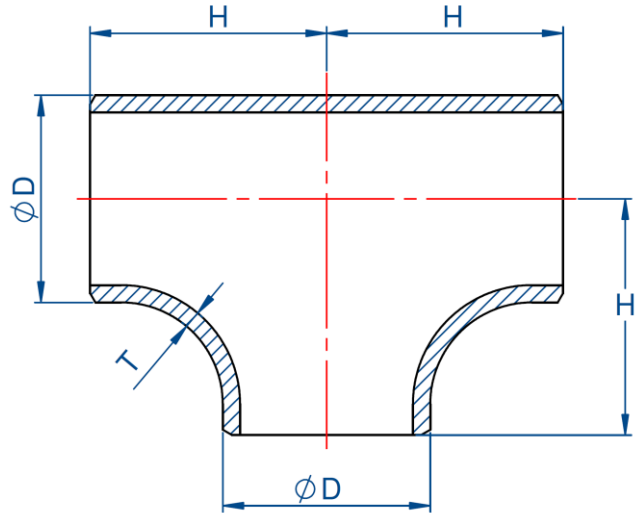
MT Business Key, S.L. se reserva el derecho de modificar en parte o en su totalidad las características de sus productos sin previo aviso.  
MT Business Key, S.L. keeps the right to modify in part or totally the characteristics of its products without previous notice.




Para prevenir roturas, accidentes o daños severos, NO USAR este producto fuera de los límites técnicos y sus aplicaciones. Las normas locales pueden regular el uso de este producto.

To avoid abnormal operation, accidents or serious injury, DO NOT use this product outside of the specification range. Local regulations may regulate the use of this product.

<b>S13014</b>	DESCRIPCIÓN: Te SCH10S – A304L DESCRIPTION: Tee SCH10 S – A304L
<b>S13016</b>	DESCRIPCIÓN: Te SCH10S – A316L DESCRIPTION: Tee SCH10S – A316L
<b>SS13016</b>	DESCRIPCIÓN: Te SCH10S sin soldadura – A316L DESCRIPTION: Seamless tee SCH10S – A316L



## Dimensiones / Dimensions

CÓDIGO CODE	Pulgadas Inches	ØD		T SCH10S	H
<b>S13014-015 / S13016-015 / SS13016-015</b>	½"	21,34	1	2,11	25
<b>S13014-020 / S13016-020 / SS13016-020</b>	¾"	26,67	1	2,11	29
<b>S13014-025 / S13016-025 / SS13016-025</b>	1"	33,40	1	2,77	38
<b>S13014-032 / S13016-032 / SS13016-032</b>	1 ¼"	42,16	1	2,77	48
<b>S13014-040 / S13016-040 / SS13016-040</b>	1 ½"	48,26	1	2,77	57
<b>S13014-050 / S13016-050 / SS13016-050</b>	2"	60,33	1	2,77	64
<b>S13014-065 / S13016-065 / SS13016-065</b>	2 ½"	73,03	1	3,05	75
<b>S13014-080 / S13016-080 / SS13016-080</b>	3"	88,90	1	3,05	86
<b>S13014-100 / S13016-100</b>	4"	114,30	1	3,05	105
<b>S13014-125 / S13016-125</b>	5"	141,30	1	3,40	124
<b>S13014-150 / S13016-150</b>	6"	168,28	1	3,40	143
<b>S13014-200 / S13016-200</b>	8"	219,08	1	3,76	178
<b>S13014-250 / S13016-250</b>	10"	273,05	1	4,19	216
<b>S13014-300 / S13016-300</b>	12"	323,85	1	4,57	254

SCH 10 y SCH 10S es igual hasta 12"  
SCH 10 and SCH 10S are equal up to 12"

Dimensiones en milímetros / All dimensions in millimeters.

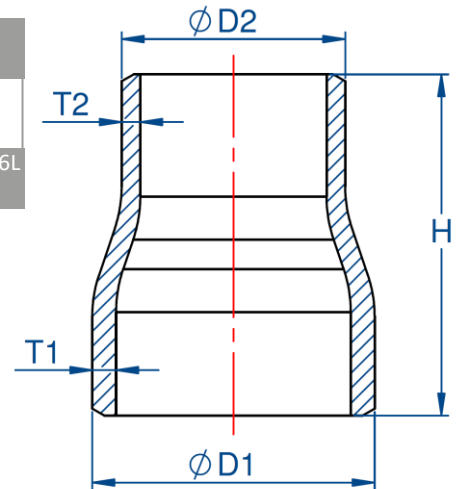
MT Business Key, S.L. se reserva el derecho de modificar en parte o en su totalidad las características de sus productos sin previo aviso.  
MT Business Key, S.L. keeps the right to modify in part or totally the characteristics of its products without previous notice.



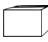
Para prevenir roturas, accidentes o daños severos, NO USAR este producto fuera de los límites técnicos y sus aplicaciones. Las normas locales pueden regular el uso de este producto.

To avoid abnormal operation, accidents or serious injury, DO NOT use this product outside of the specification range. Local regulations may regulate the use of this product.

<b>S24014</b>	DESCRIPCIÓN: Reducción concéntrica SCH10S – A304L DESCRIPTION: Concentric reducer SCH10S – A304L
<b>S24016</b>	DESCRIPCIÓN: Reducción concéntrica SCH10S – A316L DESCRIPTION: Concentric reducer SCH10S – A316L
<b>SS24016</b>	DESCRIPCIÓN: Reducción concéntrica sin soldadura SCH10S – A316L DESCRIPTION: Seamless concentric reducer SCH10S – A316L



## Dimensiones / Dimensions

CÓDIGO CODE	Pulgadas Inches		ØD1	ØD2	H	T1 SCH10S	T2 SCH10S
S24014-020015 / S24016-020015	¾" x ½"	1	26,67	21,34	38	2,11	2,11
S24014-025015 / S24016-025015 / SS24016-025015	1" x ½"	1	33,4	21,34	51	2,77	2,11
S24014-025020 / S24016-025020 / SS24016-025020	1" x ¾"	1	33,4	26,67	51	2,77	2,11
S24014-032020 / S24016-032020 / SS24016-032020	1 ¼" x ¾"	1	42,16	26,67	51	2,77	2,11
S24014-032025 / S24016-032025 / SS24016-032025	1 ¼" x 1"	1	42,16	33,4	51	2,77	2,77
S24014-040020 / S24016-040020 / SS24016-040020	1 ½" x ¾"	1	48,26	26,67	64	2,77	2,11
S24014-040025 / S24016-040025 / SS24016-040025	1 ½" x 1"	1	48,26	33,4	64	2,77	2,77
S24014-040032 / S24016-040032 / SS24016-040032	1 ½" x 1 ¼"	1	48,26	42,16	64	2,77	2,77
S24014-050020 / S24016-050020	2" x ¾"	1	60,32	26,67	76	2,77	2,11
S24014-050025 / S24016-050025 / SS24016-050025	2" x 1"	1	60,32	33,4	76	2,77	2,77
S24014-050032 / S24016-050032 / SS24016-050032	2" x 1 ¼"	1	60,32	42,16	76	2,77	2,77
S24014-050040 / S24016-050040 / SS24016-050040	2" x 1 ½"	1	60,32	48,26	76	2,77	2,77
S24014-065025 / S24016-065025	2 ½" x 1"	1	73,02	33,4	89	3,05	2,77
S24014-065032 / S24016-065032	2 ½" x 1 ¼"	1	73,02	42,16	89	3,05	2,77
S24014-065040 / S24016-065040	2 ½" x 1 ½"	1	73,02	48,26	89	3,05	2,77
S24014-065050 / S24016-065050 / SS24016-065050	2 ½" x 2"	1	73,02	60,32	89	3,05	2,77
S24014-080040 / S24016-080040 / SS24016-080040	3" x 1 ½"	1	88,9	48,26	89	3,05	2,77
S24014-080050 / S24016-080050 / SS24016-080050	3" x 2"	1	88,9	60,32	89	3,05	2,77
S24014-080065 / S24016-080065 / SS24016-080065	3 x 2 ½"	1	88,9	73,02	89	3,05	3,05
S24014-100050 / S24016-100050	4" x 2"	1	114,3	60,32	102	3,05	2,77
S24014-100065 / S24016-100065	4" x 2 ½"	1	114,3	73,02	102	3,05	3,05
S24014-100080 / S24016-100080	4" x 3"	1	114,3	88,9	102	3,05	3,05
S24014-125080 / S24016-125080	5" x 3"	1	141,3	88,9	127	3,40	3,05
S24014-125100 / S24016-125100	5" x 4"	1	141,3	114,3	127	3,40	3,05
S24014-150100 / S24016-150100	6" x 4"	1	168,27	114,3	140	3,40	3,05
S24014-150125 / S24016-150125	6" x 5"	1	168,27	141,3	140	3,40	3,40
S24014-200100 / S24016-200100	8" x 4"	1	219,08	114,3	152	3,76	3,05
S24014-200125 / S24016-200125	8" x 5"	1	219,08	141,3	152	3,76	3,40
S24014-200150 / S24016-200150	8" x 6"	1	219,08	168,27	152	3,76	3,40
S24014-250200 / S24016-250200	10" x 8"	1	273,05	219,08	178	4,19	3,76
S24014-300250 / S24016-300250	12" x 10"	1	323,85	273,05	203	4,57	4,19

SCH 10 y SCH 10S es igual hasta 12"  
SCH 10 and SCH 10S are equal up to 12"

Dimensiones en milímetros / All dimensions in millimeters.

MT Business Key, S.L. se reserva el derecho de modificar en parte o en su totalidad las características de sus productos sin previo aviso.  
MT Business Key, S.L. keeps the right to modify in part or totally the characteristics of its products without previous notice.



Para prevenir roturas, accidentes o daños severos, NO USAR este producto fuera de los límites técnicos y sus aplicaciones. Las normas locales pueden regular el uso de este producto.

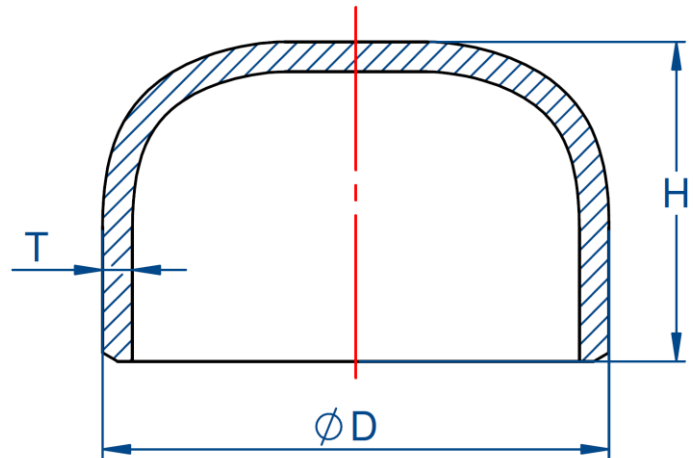
To avoid abnormal operation, accidents or serious injury, DO NOT use this product outside of the specification range. Local regulations may regulate the use of this product.

Business Key, S.L.


Polígono Sector Camps d'en Ricard  
C/ Comerç, 10, naves 4-9 · 08780 Pallejà – Barcelona – España  
Tel. +34 936 804 980 / +34 936 804 981 · ventas@mtspain.net  
mtspain.net

**S29014** | DESCRIPCIÓN: Tapón ASTM ANSI SCH10S sin soldadura – A304L  
DESCRIPTION: ASTM ANSI SCH10S Seamless plug – A304L

**S29016** | DESCRIPCIÓN: Tapón ASTM ANSI SCH10S sin soldadura – A316L  
DESCRIPTION: ASTM ANSI SCH10S Seamless plug – A316L



## Dimensiones / Dimensions

CÓDIGO CODE	Pulgadas Inches	ØD		T SCH10S	H
<b>S29014-015 / S29016-015</b>	½"	21,34	1	2,11	25
<b>S29014-020 / S29016-020</b>	¾"	26,67	1	2,11	25
<b>S29014-025 / S29016-025</b>	1"	33,40	1	2,77	38
<b>S29014-032 / S29016-032</b>	1 ¼"	42,16	1	2,77	38
<b>S29014-040 / S29016-040</b>	1 ½"	48,26	1	2,77	38
<b>S29014-050 / S29016-050</b>	2"	60,33	1	2,77	38
<b>S29014-065 / S29016-065</b>	2 ½"	73,03	1	3,05	38
<b>S29014-080 / S29016-080</b>	3"	88,90	1	3,05	51
<b>S29014-100 / S29016-100</b>	4"	114,30	1	3,05	64
<b>S29014-125 / S29016-125</b>	5"	141,30	1	3,40	76
<b>S29014-150 / S29016-150</b>	6"	168,28	1	3,40	89
<b>S29014-200 / S29016-200</b>	8"	219,08	1	3,76	102
<b>S29014-250 / S29016-250</b>	10"	273,05	1	4,19	127
<b>S29014-300 / S29016-300</b>	12"	323,85	1	4,57	152

SCH 10 y SCH 10S es igual hasta 12"  
SCH 10 and SCH 10S are equal up to 12"

Dimensiones en milímetros / All dimensions in millimeters.

MT Business Key, S.L. se reserva el derecho de modificar en parte o en su totalidad las características de sus productos sin previo aviso.  
MT Business Key, S.L. keeps the right to modify in part or totally the characteristics of its products without previous notice.

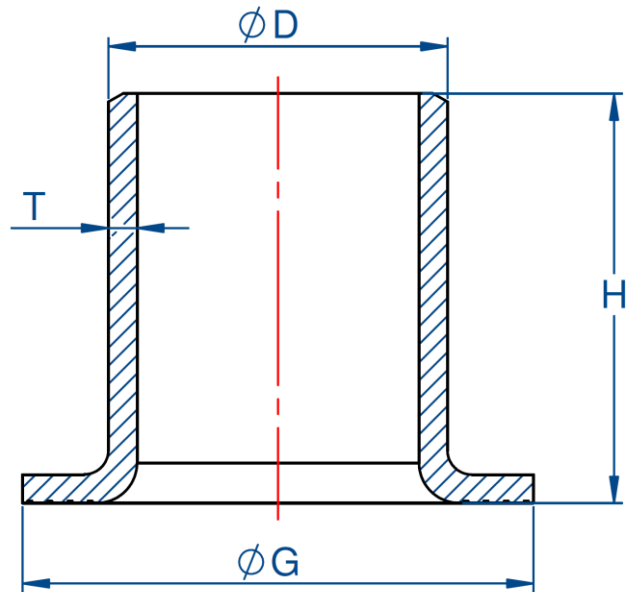


Para prevenir roturas, accidentes o daños severos, NO USAR este producto fuera de los límites técnicos y sus aplicaciones. Las normas locales pueden regular el uso de este producto.

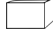
To avoid abnormal operation, accidents or serious injury, DO NOT use this product outside of the specification range. Local regulations may regulate the use of this product.

**S29614** | DESCRIPCIÓN: Stub end tipo A sin soldadura SCH10S – A304L  
 DESCRIPTION: Seamless stub end type A SCH10S – A304L

**S29616** | DESCRIPCIÓN: Stub end tipo A SCH10S – A316L  
 DESCRIPTION: Seamless stub end type A SCH10S– A316L



## Dimensiones / Dimensions

CÓDIGO CODE	Pulgadas Inches	ØD		ØG	H	T SCH10S
S29614-015 / S29616-015	½"	21,34	1	35	51	2,11
S29614-020 / S29616-020	¾"	26,67	1	43	51	2,11
S29614-025 / S29616-025	1"	33,40	1	50,8	51	2,77
S29614-032 / S29616-032	1 ¼"	42,16	1	63,5	51	2,77
S29614-040 / S29616-040	1 ½"	48,26	1	73	51	2,77
S29614-050 / S29616-050	2"	60,33	1	92	63,5	2,77
S29614-065 / S29616-065	2 ½"	73,03	1	105	63,5	3,05
S29614-080 / S29616-080	3"	88,90	1	127	63,5	3,05
S29614-100 / S29616-100	4"	114,30	1	157	76	3,05

SCH 10 y SCH 10S es igual hasta 12"  
 SCH 10 and SCH 10S are equal up to 12"

Dimensiones en milímetros / All dimensions in millimeters.

MT Business Key, S.L. se reserva el derecho de modificar en parte o en su totalidad las características de sus productos sin previo aviso.  
 MT Business Key, S.L. keeps the right to modify in part or totally the characteristics of its products without previous notice.



Para prevenir roturas, accidentes o daños severos, NO USAR este producto fuera de los límites técnicos y sus aplicaciones. Las normas locales pueden regular el uso de este producto.

To avoid abnormal operation, accidents or serious injury, DO NOT use this product outside of the specification range. Local regulations may regulate the use of this product.